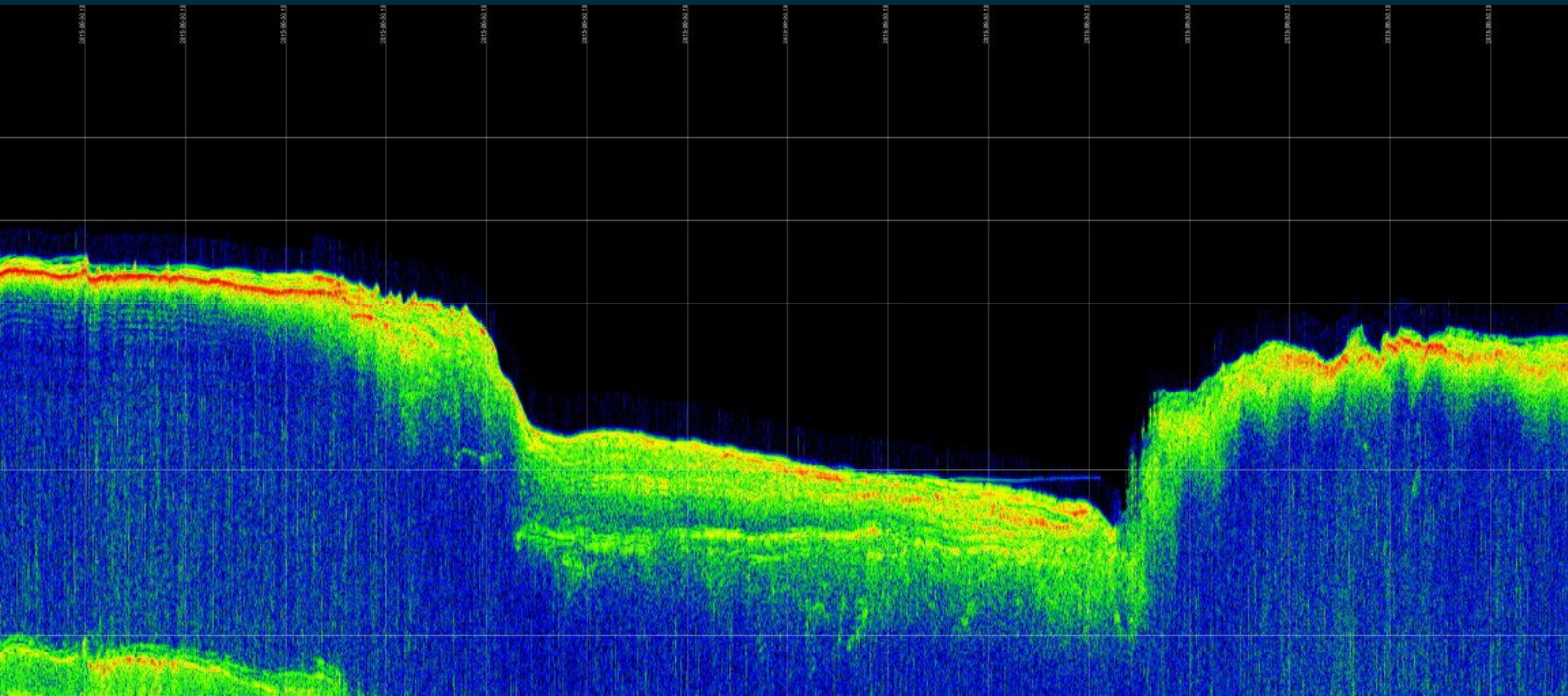


# TOPAS PS120



KONGSBERG



## パラメトリックサブボトムプロファイラー

TOPAS PS120は、2m未満から400m以上の水深で非常に高い空間解像度を持つサブボトムプロファイラーです。+80%の相対帯域幅をもつ低周波信号は、2つの高周波信号（70kHzから100kHz）の非線形相互作用による差周波信号としてウォーターカラム中に生成されます。同様に和周波数の信号も生成されますが、低周波信号のみが地層探査用に使用されます。

### システムの仕様：

可搬式のTOPAS PS120は以下の装置で構成されます。

#### トランスデューサ/ハイドロホン

- ・4×6チャンネル
- ・3バンド受信用ハイドロホン

#### 送受信装置

- ・リニア、スイッチモード電源アンプ
- ・24 bit AD コンバータと 低ノイズ受信機
- ・高ダイナミックレンジ：110 dB 以上

#### 操作用コンソール

- ・MMI
- ・リアルタイム処理
- ・PC ベースのプラットフォーム (Windows)

パラメトリック音源には、明確なサイドローブ構造のない低周波の信号ビームを生成するという利点があります。ビームが滑らか先細り、受信時のサイドローブによる疑似信号の受信を低減します。

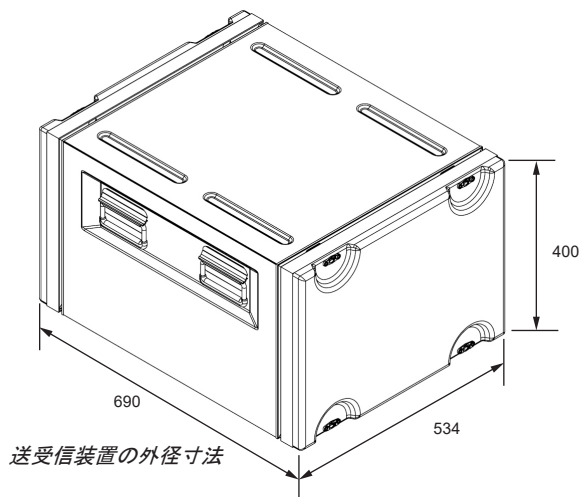
トランスデューサは船底に装備もしくは舷側などへ一時的に取り付けて使用することができます。曳航式と異なり、調査中に曳航体の投入と揚収作業を必要としないので効率的な調査と探査位置の向上、操船の負担も軽減できます。また、音響調査へ影響を及ぼすことが少ない「低ノイズ」の船舶を使用した場合には、12ノット以上の船速においても優れた探査結果を得ることができます。

このシステムでは最適な探査性能を発揮するために様々な信号波形を操作することができます。リッカーパルスは高解像度の探査に、チャープパルスは深海や貫入深度の強化に、CWパルスは周波数の狭帯域化や微細な作業で使用することが可能です。さらに音響ビームの向きをロール、ピッチ、ヒーブ動揺に合わせて電氣的に安定させて送信することができます（動揺検出器が別途必要）。精度良く海底に照射することができます。

貫入性能は、堆積物の特性や水深、用いた信号波形などに依存します。一般的に400m以上の水深では、50m以上の貫入深度と5cm以上の高い距離分解能を実現します。

## システムの特長

- ・ナロー音響ビーム
- ・広いバンド幅
- ・チャープおよびショートパルスモード
- ・サイドローブ無し
- ・単発信、マルチ発信およびバースト発信モード
- ・リアルタイム処理
- ・ロール、ピッチ、ヒープ安定化ビーム
- ・船底／舷側装備可能なトランスデューサ
- ・高い空間的解像度
- ・目標物の正確な探知など
- ・コンパクトシステム



## 技術仕様

### 一般仕様：

- ・一次周波数 : 70 ~ 100kHz
- ・二次周波数 : 2 ~ 30kHz
- ・パルス長 : 0.04 ~ 30ms
- ・出力 : > 8kW
- ・ビーム幅 (一次周波数) : 最大3.5度
- ・ビーム幅 (二次周波数) : 4 × 6 度
- ・ソースレベル (12kHz) : > 202 dB/1 μPa@1m
- ・ダイナミックレンジ : > 110 dB
- ・レンジ分解能 : < 0.05 m
- ・貫入能力 : > 50 m
- ・深度レンジ : < 2 ~ > 400 m
- ・ビーム安定化 (横断) : 12度
- ・ビーム安定化 (針路) : 8度

### リアルタイム処理：

- ・デジタルバンドパスフィルター
- ・スパイク逆重畳フィルター
- ・整合フィルター
- ・時間変動フィルター (TVF)
- ・残響除去
- ・時間変動ゲイン (TVG)
- ・自動ボリューム制御 (AVC)
- ・スタッキング (トレースミキシング)
- ・増減フィルター
- ・手動／自動ゲイン調整
- ・属性処理
- ・統計処理
- ・パワースペクトル密度 (PSD) 表示

### 補助的なオフライン処理：

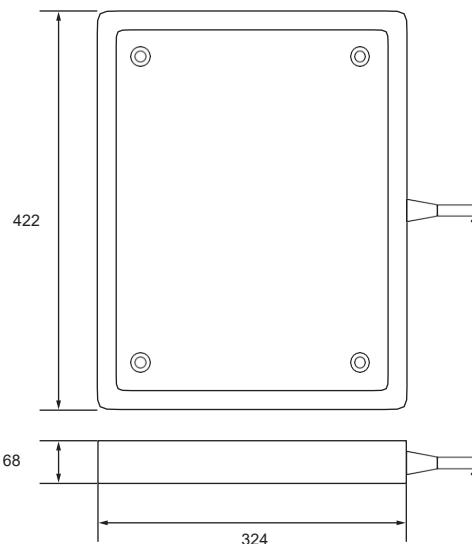
- ・合成開口ソナー処理 (SAS)
- ・インターフェースの解釈/デジタル化
- ・EM-MBES用ソフトSISでのTOPASトラック表示

### 寸法と重量

- ・送受信装置 : 520 x 700 x 400 mm、45 Kg
- ・トランスデューサ : 324 x 422 x 68 mm、30 Kg

### システムインターフェース：

- ・ナビゲーション入力 - NMEA 0183 (rs232)
- ・深度の入出力 - NMEA 0183 (rs232)
- ・イーサネット
- ・ライセンスキャンレコーダー - アナログ／デジタル
- ・動揺検出装置 (rs422/rs232)
- ・同期制御装置 - TTL



仕様は、予告なく変更される場合がございます。

KONGSBERG DISCOVERY AS

Strandpromenaden 50, 3183 Horten, Norway

<https://www.kongsberg.com/discovery/sea-floor-apping/topas/>



〒120-0003 東京都足立区東和5-13-4東和ビル  
TEL 03-5613-8902 / FAX 03-5613-8210  
<http://www.nipponkaiyo.co.jp/>



KONGSBERG

July 2019

20050NKTY